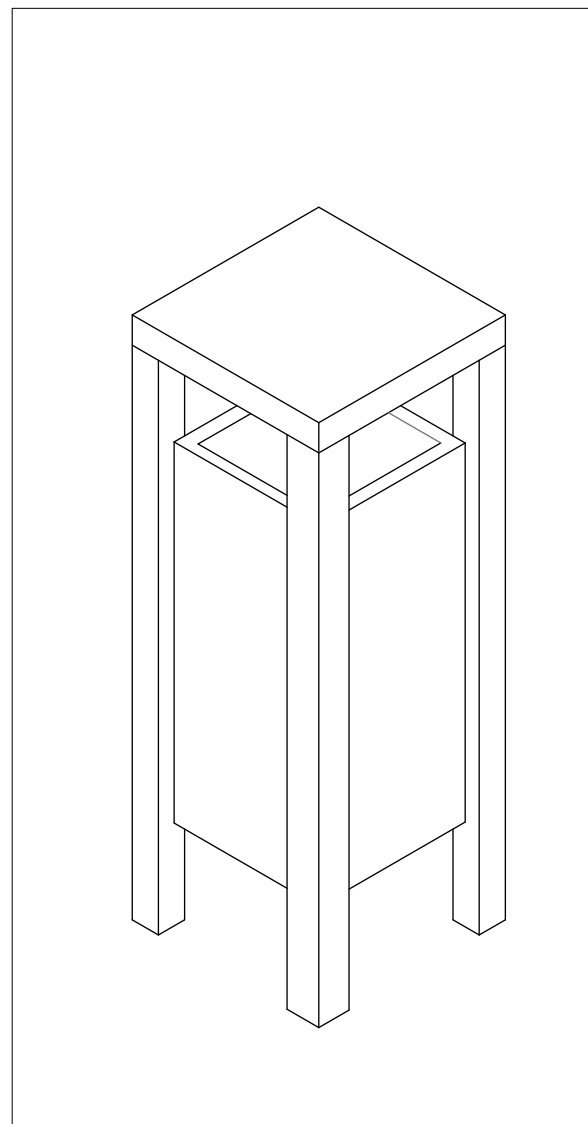
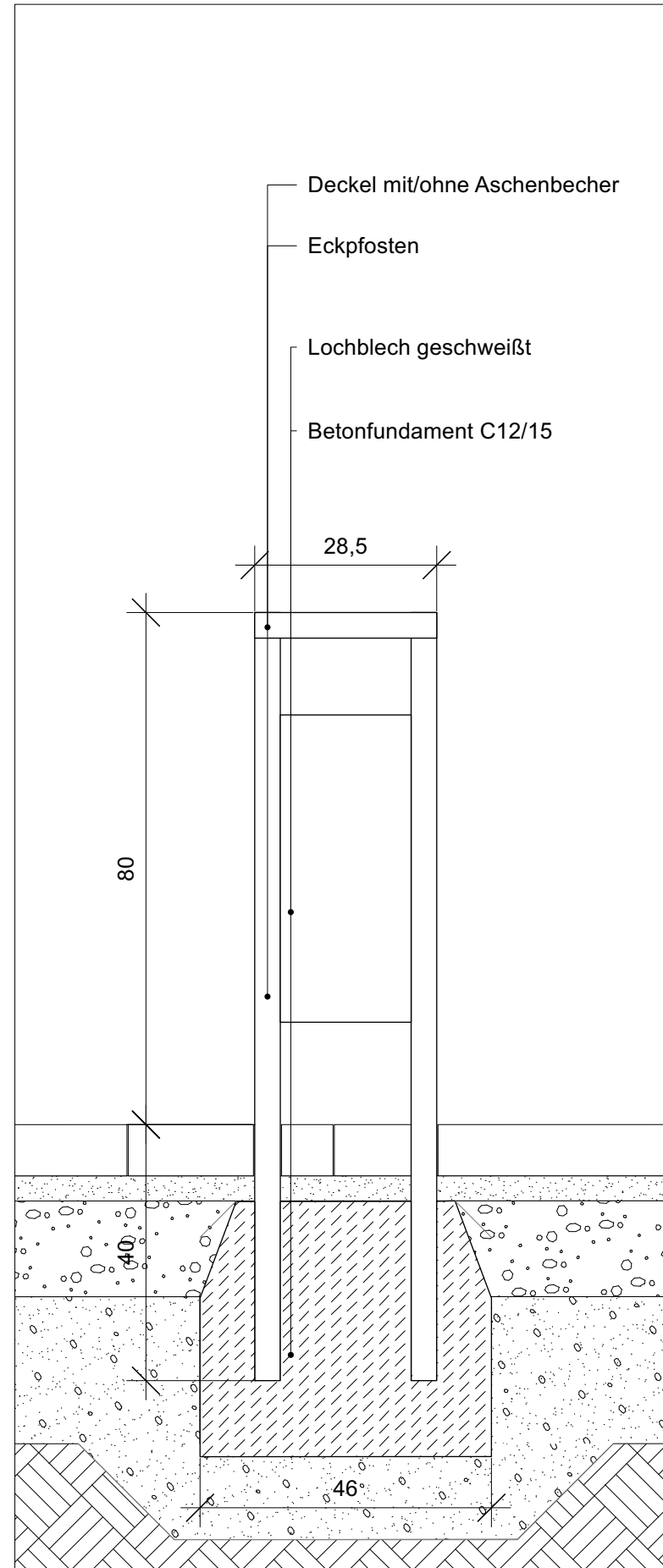


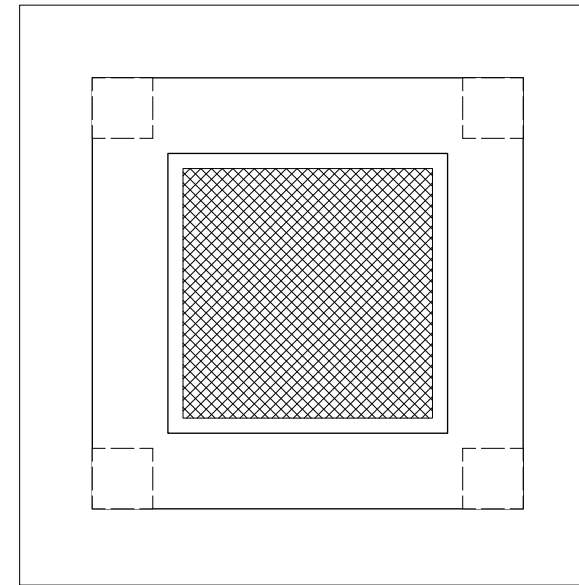
**Abfallbehälter ohne Aschenbecher
1:5**



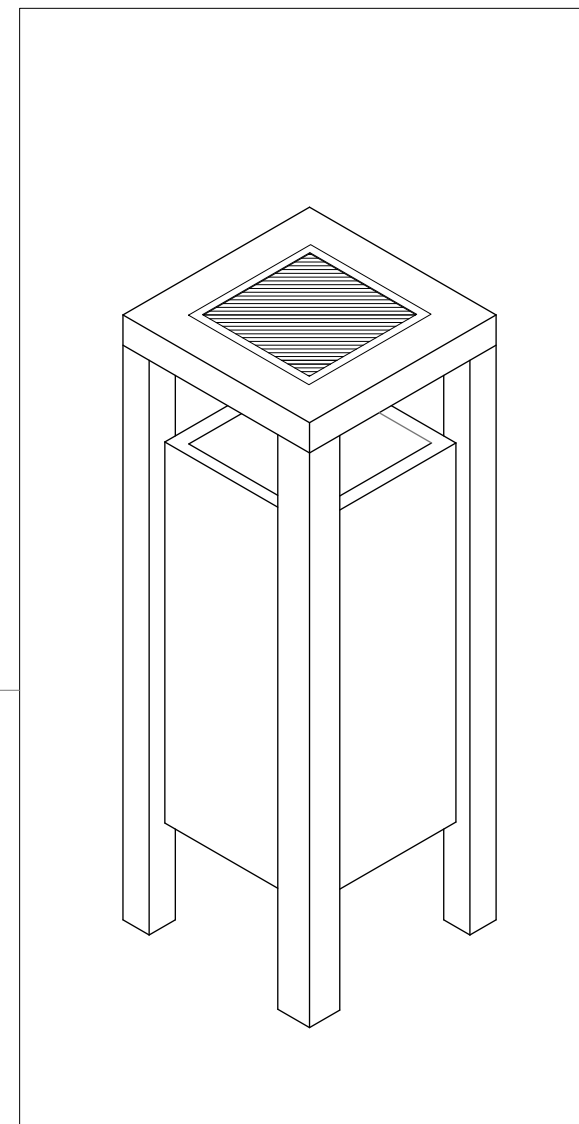
**Abfallbehälter Isometrie
M 1:10**



**Abfallbehälter Detailschnitt
M 1:10**



**Abfallbehälter mit Aschenbecher
1:5**



**Abfallbehälter Isometrie
M 1:10**

Abfallbehälter

Ausführungsplanung

Index

Referenzhöhe ±0.00 = +36,40 m ü. NHN.
 Alle Höhenangaben beziehen sich, wenn nicht anders vermerkt, auf ±0.00.
 Alle Maßangaben sind am Bau zu prüfen!

Format 420 x 297 Maßstab 1:10 / 1:5
 Erstellungsdatum 23.06.23 Kurzbez. 500_DT_0031



**Wedding Advanced Laboratories
 Neubau Laborgebäude Beuth Hochschule
 Campus Mitte**

Luxemburger Straße 10, 13353 Berlin
 Bauherr

Land Berlin, vertreten durch

Senatsverwaltung für Stadtentwicklung und Wohnen
 Abteilung V - Hochbau

Fehrbelliner Platz 2, 10707 Berlin

Architekt

THOMASMÜLLER|VANREIMANN
 Gesellschaft von Architekten mbH

Kurfürstendamm 178/179, 10707 Berlin

Fon +49 (0)30.34 80 61-0, Fax +49 (0)30.34 15 02 4
 wal@mueller-reimann.de

Fachplaner

**WEIDINGER
 LANDSCHAFTSARCHITEKTEN GmbH**

Monumentenstraße 33/34, 10829 Berlin

Fon +49 (0)30. 28 88 64 80
 post@weidla.de